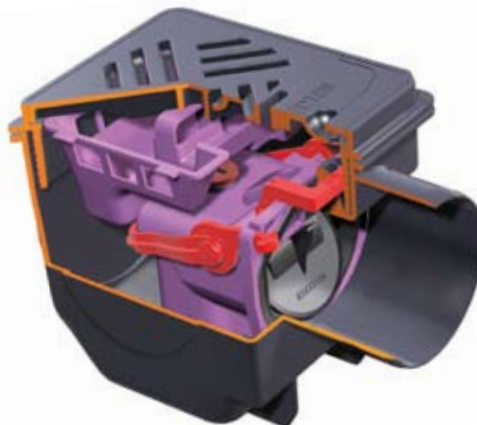


## Montagevejledning

### Drehfix Gulvafløb med højvandslukke til lavt liggende rum.

Læs denne vejledning grundigt før påbegyndelse af montering.



  
**VA GODKENDT**  
 DIN EN 1253  
 DIN EN 13564 type 5

#### Generelle informationer:

Drehfix gulvafløb er til fækaliefrit spildevand og leveres med sort plastrist. Desuden leveres den med udtagelig slamspand, vandlås med højvandsklapper og et 110mm udløb. Tilløb kan monteres på stedet. Højvandslukkeren har til formål at forhindre, at spildevandet løber tilbage ved opstuvning. Den skal altid holdes i brugbar stand, og skal monteres, så den er let tilgængelig. Højvandslukkeren består af 2 klapper, som altid er lukkede, de åbner automatisk for tilstrømmende spildevand. Klap B kan lukkes manuelt og fungerer derved som sikkerhedsanordning. Denne funktion anvendes også ved tæthedsprøvning. Det anbefales, at denne klap lukkes ved længere tids driftsafbrydelse. For kloaksystemet og derved også højvandslukkeren skal DIN 1986, DIN 1997 og VA Godkendelsen overholdes.

#### Inspektion:

Højvandslukkeren skal tilses 1 x pr. mdr. af brugeren eller aut. kloakmester / VVS installatør, hvor klap B afprøves.

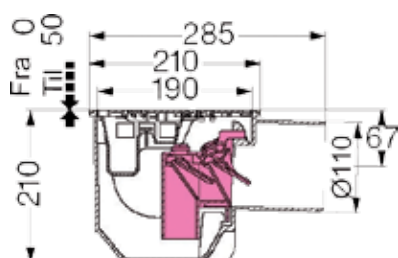
#### Vedligehold:

Højvandslukkeren skal tilses af en aut. kloakmester eller VVS installatør en gang pr. år. Eftersynet skal foretages efter nedenstående beskrivelse. Til funktionsprøvning er det nødvendigt at anvende en Kessel prøvetragt (Best. Nr. 70214).



#### Indbygningsvejledning:

1. Monter afløbsskålen på kloakrøret. Tilslut de nødvendige tilløbsrør.
2. Afløbsskålen indstøbes.
3. Topstykket med rist anbringes i højde med slutbelægning.
4. Større indbygningsdybde kan opnås ved anvendelse af forhøjerstykke, som øger højden med max. 183mm. (Best. Nr. 154075.830).
5. Mellem slutbelægning (f.eks. fliser) og topstykket lægges en elastisk fuge (f.eks. secomastic).



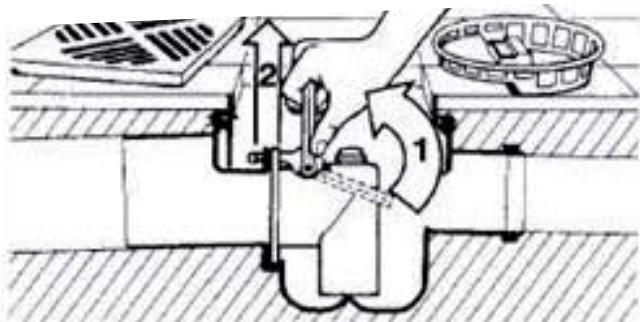
#### Data:

Alle mål er opgivet i mm.

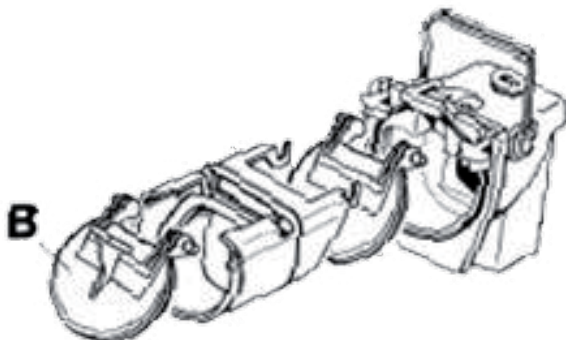
## Betjenings- og vedligeholdelsesvejledning

Drehfix Gulv afløb med højvandslukke til lavt liggende rum.

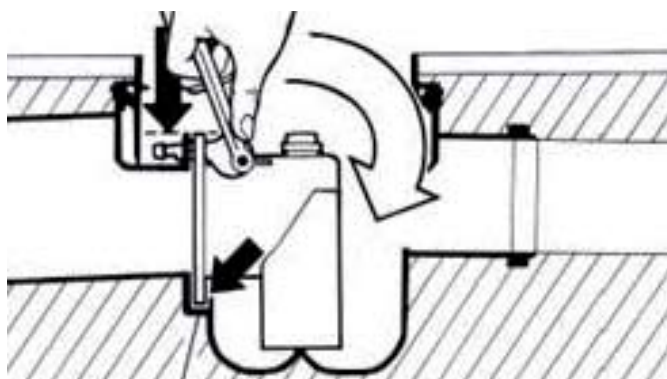
Vedligeholdelse:



1. Afmonter højvandslukkeren / vandlås



2. Højvandslukkeren demonteres og rengøres efter skitsen. Pakningerne efterses. Pakningerne fedtes ind og højvandslukkeren samles. (Brug hærdefri fedt, f.eks. siliconefedt)

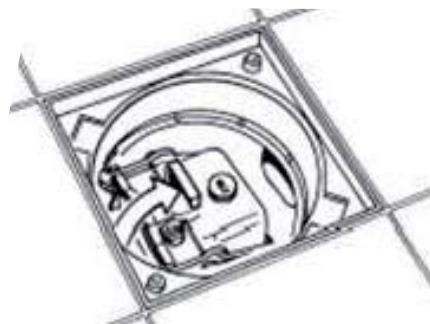


3. Sæt højvandslukkeren på plads som vist på tegningen. Vær opmærksom på, at det røde sikkerhedshåndtag står på AUF. Tryk højvandslukkeren helt i bund (se tegning) og lås den fast med den violette låsebøjle. Udfør funktionstest iht. DIN 1997. Rengør falsen før højvandslukkeren sættes på plads.

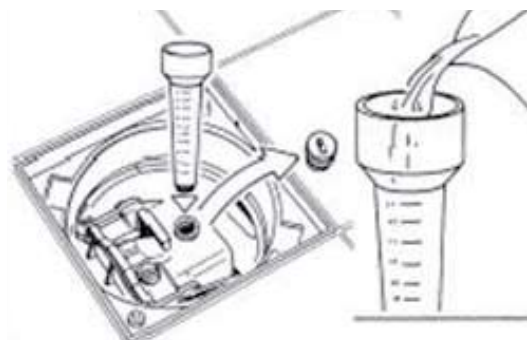
Funktionstest iht. DIN 1997



1. Fjern dækslet og slamspand



2. Stil sikkerhedshåndtaget på ZU



3. Fjern låseskruen R $\frac{1}{2}$  og skru tragten med pakning i. Påfyld vand til vandspejlshøjden har nået mindst 100mm. Hold øje med vandspejlet i tragten i 10 min., efterfyld hvis vandet synker, så du holder det oprindelige mål. Højvandslukkeren er tilstrækkelig tæt, hvis man i løbet af de 10 min. ikke påfylder mere end 500cm<sup>3</sup>. Efter testen fjernes tragten og låseskruen skrues i og sikkerhedsklappe åbnes (AUF).

## Tæthedstest

Under funktionstesten kan det være nødvendigt at fortage sig følgende:



Tragten monteres og der påfyldes vand til dette er 2 cm fra kanten på tragten.



Derefter klappes der med flad hånd på tragten, hvilket medfører at der dannes et vakuumtryk i gulv afløbet, som vil tømme gulv afløbet fuldstændig for luft.



Her ses gulv afløbet med tragten fyldt efter anvisningerne