

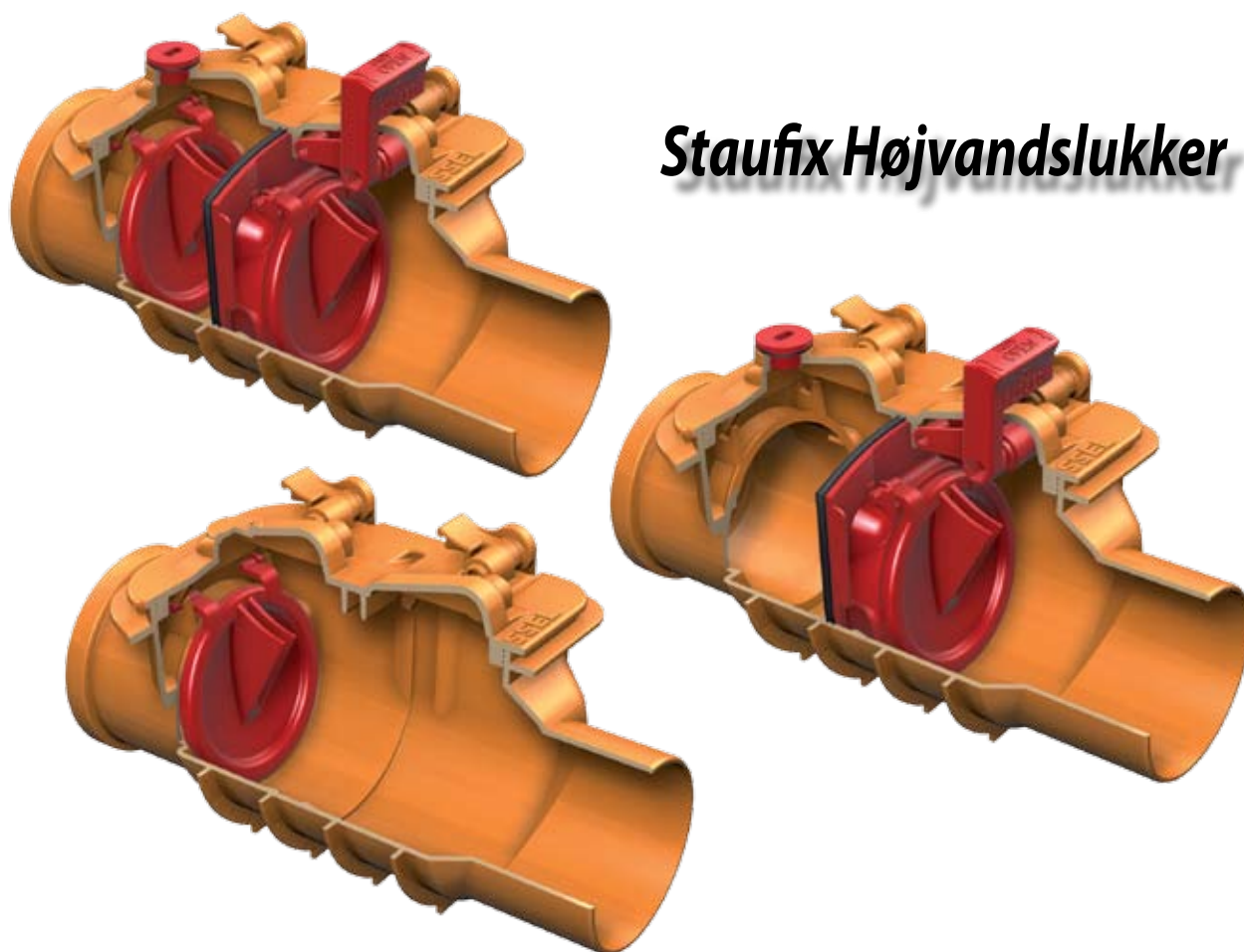
## Montagevejledning

### Staufix højvandslukker

Til fækaliefrit spildevand

Læs denne vejledning grundigt før påbegyndelse af montering.

CE  
GODKENDT  
DIN EN 12056  
DIN EN 13564 type 2

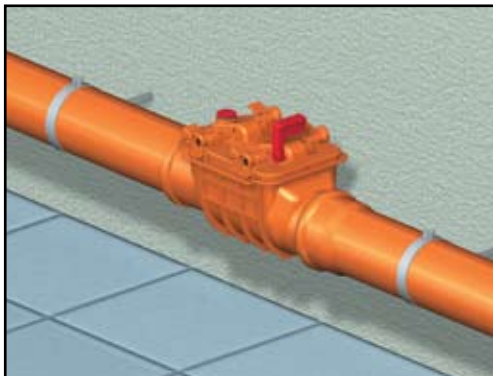


### Staufix Højvandslukker

- Anvendes til fækaliefrit spildevand.
- Til indbygning på gennemgående vandrette rørledninger.
- Ved opstuvning og højvande lukker klappen / klapperne automatisk.
- Nem udskiftning og vedligehold af klapper.
- Skal benyttes som rens og inspektions del.
- Staufix Højvandslukkere med en klap kan udbygges med en extra klap.

## Staufix højvandslukker

Læs grundigt denne vejledning før påbegyndelse af montering.



Monteres vandret på fritliggende rør

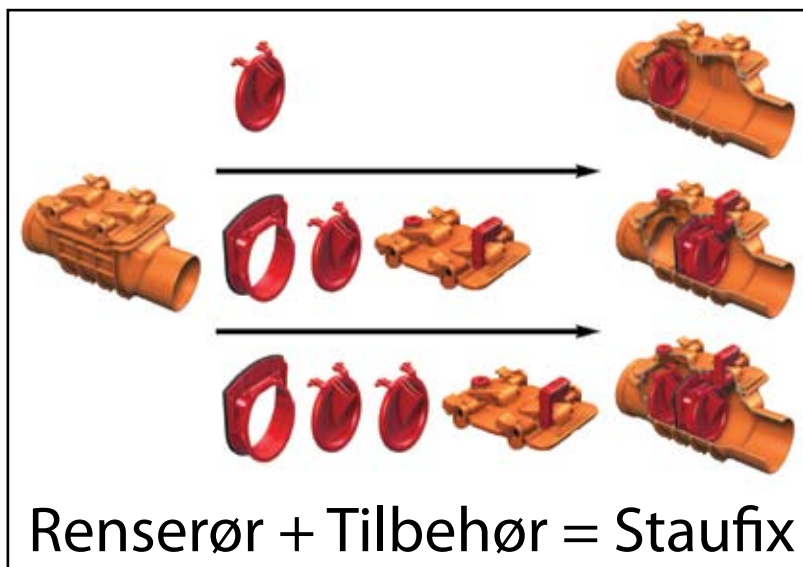
Staufix højvandslukkeren monteres vandret, da den er forsynet med indbygget fald.

Højvandslukkeren leveres altid med spidsende og mufteende som passer til standard kloakrør Ø110, Ø160 og Ø200.

1. Rørenderne smøres med glidemiddel og skubbes ind i mufteenderne forbi gummiringen.
2. Højvandslukkeren placeres vandret.
3. Højvandslukkeren testes med flere skyl.
4. Dækslet monteres.



Monteres vandret i gulv, ved hjælp af et firkantede forhøjerstykke og et dæksel af plast.



Monteres vandret i eks. Ø1000 plast brønd

## Staufix højvandslukker

### Anvendelse:

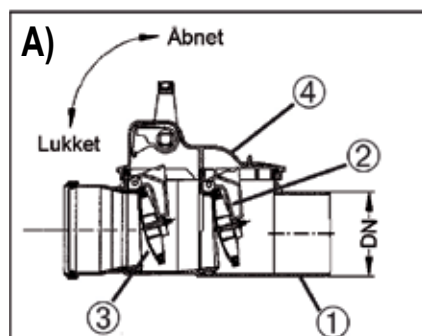
Kessel højvandslukker Staufix anvendes på vandrette rørledninger, hvor der bortledes fækaliefrit spildevand. Der må kun tilsluttes installationer, som ligger under højvands niveauet i det pågældende område.

Kessel højvandslukkeren forhindrer tilbageløb af spildevandet ved opstuvning eller højvande.

Kessel højvandslukkeren skal til enhver tid holdes i funktionsdygtig tilstand og skal være nem at komme til. Klappen eller klapperne vil altid stå lukkede, og åbner automatisk, når vandet skal bortledes.

Nogle af Kessel højvandslukkerne er udstyret med en håndbetjent klap, hvilket betyder, at klappen kan tvangslukkes.

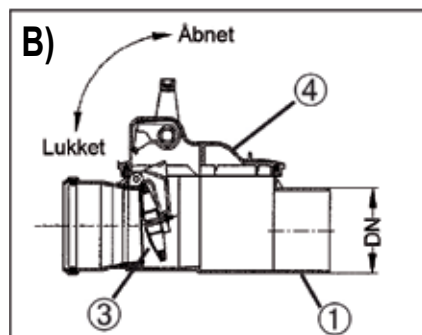
Det anbefales ved længere tids drift afbrydelse at holde klappen lukket. Kessel højvandslukker type C kan ikke tvangslukkes. Højvandslukkeren yder optimal sikkerhed, når der forefindes 2 klapper umiddelbart efter hinanden.



### Indbygning:

Kessel højvandslukkeren Best. Nr. 192545.110/160/200 består af grunddelen (1), klappen som er placeret i midten (2), klappen som er placeret til venstre (3) og låget som er monteret med håndtag for tvangslukning (4). Højvandslukkeren med 1 klap kan ombygges til højvandslukker med 2 klapper.

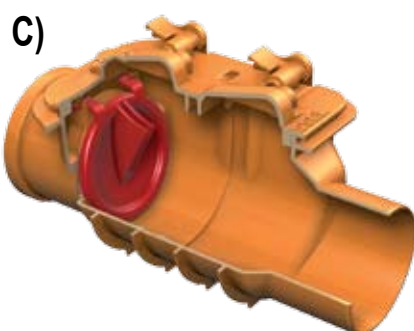
CE DIN EN 13564-2



Kessel højvandslukkeren Best. Nr. 192144.110/160/200 består af grunddelen (1), klappen som er placeret til venstre (3) og låget som er monteret med håndtag for tvangslukning (4).

CE DIN EN 13564-1

Ikke VA Godkendt



Kessel højvandslukkeren Best. Nr. 192142.110/160/200 består af grunddelen (1), klappen som er placeret midt i grundlegemet (2), samt låget (5).

CE DIN EN 13564-0

Ikke VA Godkendt

Varen leveres fuld funktionsdygtig og kan monteres på det allerede eksisterende rørsystem eller i et nyt rørsystem.

### Garanti:

Der henvises til Salgs- og Leveringsbetingelser juni 2003 gældende for Lauridsen Handel – Import A/S.

## Betjenings- og vedligeholdelsesvejledning

### Staufix Højvandslukke

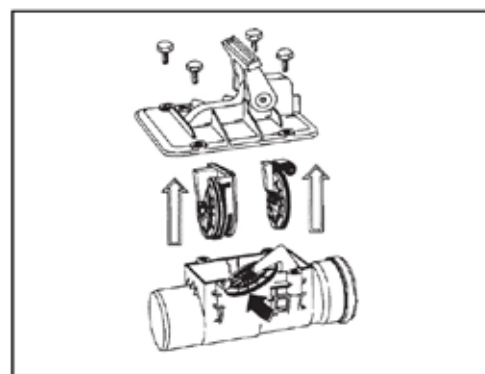
#### Inspektion:

Højvandslukkeren skal tilses 1 x pr. mdr. af brugeren, en aut. kloakmester eller en VVS installatør. Ved dette eftersyn skal højvandslukkeren afprøves ved at åbne og lukke klapperne adskillige gange. Vær obs. på, at håndtaget efter inspektion står i "AUF" position.

CE  
GODKENDT  
DIN EN 12056  
DIN EN 13564 type 2

#### Vedligehold:

- Løsen møtrikkerne på låget, tag låget af.
- Afmonter klappen / klapperne.
- Rengør alle dele.
- Efterse alle tætninger og tætningsdele – udskift evt. med Kessel originaldele.
- Smør alle tætninger og indskudsdele med glidemiddel.
- Påmonter alle dele.
- Sæt låget på og spænd møtrikkerne på kryds (moment max. 10Nm).



#### Funktionstest efter DIN 1986:

Højvandslukkeren skal tilses af en aut. kloakmester eller VVS installatør en gang pr. år ifølge DIN 1997.

Under inspektionen må højvandslukkeren ikke være i brug. Omfanget af eftersynet er den ovennævnte rengøring, samt nedenstående:

- Løsen møtrikkerne på låget (4) tag låget af.
- Smør tætningsringen på afprøvningsklappen (Best. Nr. 70110) (6) med glidemiddel og skub afprøvningsklappen helt hen til røråbning.
- Fyld hullet mellem klapperne med vand.
- Sæt låget (4) på igen og spænd møtrikkerne på kryds (moment max. 10 Nm.).
- Fjern 1/2" skruen (8) i låget (4) og skru tragten fast (Best. Nr. 70214) Sæt håndtaget i låget på "AUF".
- Fyld vand i tragten til der nås et vandspejl på 100 mm.
- lagttag vandspejlet i tragten i 10 min. og efterfyld om nødvendigt til oprindeligt vandspejl nås. Højvandslukkeren betragtes som tæt, hvis der i indeværende tidsrum ikke påfyldes mere end 500 cm<sup>3</sup> vand.
- Afmonter tragten, fastspænd 1/2" skruen i låget.
- Løsen møtrikkerne på låget, tag låget af.
- Fjern afprøvningsklappen, sæt låget på og spænd møtrikkerne på kryds (moment max. 10 Nm.).

