

Montagevejledning

Staufix FKA Højvandslukker

Til fækalieholdigt spildevand

Læs denne vejledning grundigt før påbegyndelse af montering.

CE
GODKENDT
DIN EN 12056
DIN EN 13564 type 3

Til montering på fritliggende
rørledninger eller i Ø1000 mm.
eksisterende brønde.



Til montering i gulv.



FKA Højvandslukker

Staufix FKA Højvandslukker

Læs grundigt denne vejledning før påbegyndelse af montering.

Beskrivelse:

Kessel højvandslukker Staufix FKA består af:

1. En grunddel med manuelt og automatisk højvandsklap
2. En styreboks
3. En indbygnings- og betjeningsvejledning

Kessel højvandslukker Staufix FKA leveres komplet monteret og kan leveres i følgende varianter:

1. **Til indbygning i gulv** (Ø110mm Best. nr. 154142.016 og Ø160mm Best nr.154142.018).
Leveres med styreboks, teleskopisk forhøjerstykke, tætningsflanche og et dæksel i sort plast klasse A15. Dækslet kan leveres for flisegulv til valgfri flisebelægning.
2. **Til indbygning på fritliggende rørledning** (Ø110mm Best. nr. 154133.016 og Ø160mm Best. nr. 154133.018) Leveres med styreboks, afdækning i transparent plast til beskyttelse af højvandsaggregatet.

Produktfordele:

- Til indbygning på gennemgående rørledninger
- Ved opstuvning /højvande lukker klappen/klapperne automatisk
- Trinvis tilpasning til gulvhøjde ved teleskopisk højdejusterbart og drejeligt topstykke
- Kan ombygges til pumpeanlæg (Pumpfix F) for fækaliefrit og fækalieholdigt spildevand.

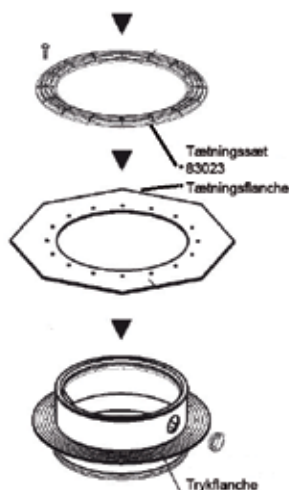
Anvendelse:

Kessel højvandslukker Staufix FKA anvendes til gennemgående rørledninger, hvor der afledes fækalieholdigt spildevand.

Kessel højvandslukkeren forhindrer tilbageløb af spildevandet ved opstuvning eller højvande.

Kessel højvandslukkeren skal til enhver tid holdes i funktionsdygtig stand og skal placeres så den er nem at tilse. Klappen eller klapperne vil altid stå åbne, og lukker automatisk ved opstuvning.

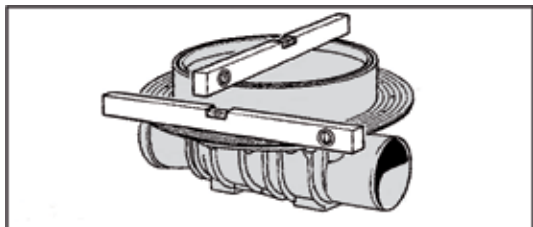
Ved hjælp af den håndbetjente nødlukke kan spildevandet afspærres. Det anbefales ved længere tids afbrydelse at holde klappen lukket.



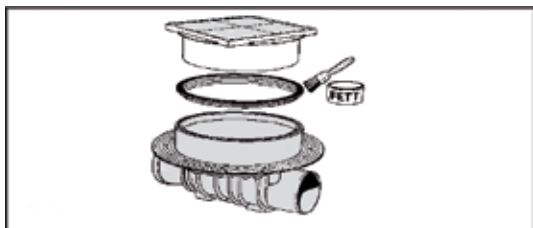
Indbygning, hvor højt grundvands tryk forefindes:
monter et tætningssæt bestående af tætningsring og flange.
(Best. Nr. 83023)

Staufix FKA Højvandslukker

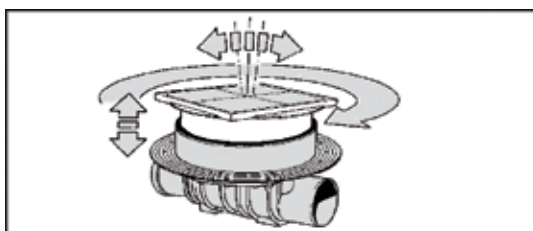
Ved lægning af kloaksystemet skal DIN 1986 overholdes. Faldstammer skal tilsluttes i strømretningsiden ca. 1 meter efter FKA højvandslukkeren



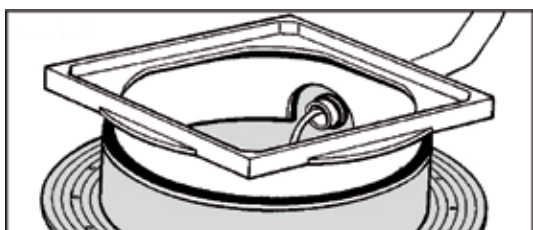
Højvandslukkerens underdel skal monteres vandret. Der er indbygget et fald i højvandslukkeren.



Den vedlagte profilpakning lægges ned i noten på opføringen/mellemstykket og indfedtes.

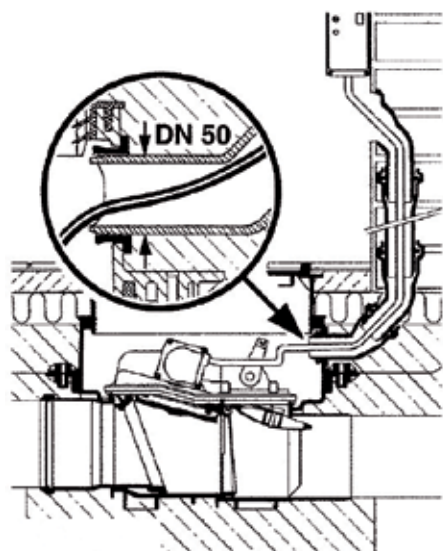


Ved hjælp af det teleskopisk justerbare topstykke kan højvandslukkeren tilpasses højden på slutbelægningen. Dækslet kan desuden justeres, så det tilpasses en hældning på op til 5%.



Vigtigt: Efter endelig indstilling af topstykket skal der i givet fald laves en udskæring i området for kabeltilførslen, så man ved senere eftersyn kan trække kablet ud.

Ved montering skal man tage sig i agt for, at funktionerne ikke generes af løse ledninger eller nedfaldne genstande.



For tilslutning af den elektriske sonde og motor, skal der trækkes et kabelrør Ø50mm. Kabelrøret skal lægges så kablet føres ind i højvandslukkerens mellemstykke. For at lette monteringen skal sammen med højvandslukkeren monteres en HTK-bøjning.

Staufix FKA Højvandslukker

Indbygning af dæksel med valgfri overflade (Best nr. 83052):

Ved indbygning af dæksel med valgfri overflade består muligheden for at anvende fliser eller natursten og dermed tilpasse dækslet til rummets gulvbelægning. For at opnå en problemfri bearbejdning og hæftning anbefaler vi følgende fremgangsmåde:

Nedlægning af flise:

1. Dækslet rengøres med grundrens. Efter tilpas tørretid nedlægges flisen i egnet flisemørtel (spørg i byggemarkedet). Denne fremgangsmåde er især egnet til tynde fliser.
2. Nedlægning af flise i silikone – denne skal være selvhæftende. Denne metode egner sig til lidt kraftigere fliser.

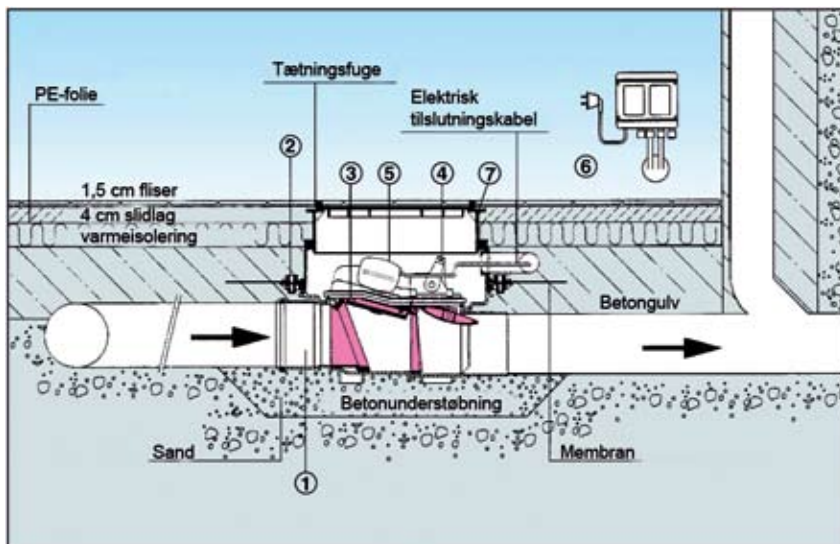
Nedlægning af natursten: (Marmor, granit o.l.)

1. Dækslet rengøres med grundrens. Efter tilpas tørretid nedlægges flisen af natursten i egnet flisemørtel (spørg i byggemarkedet)

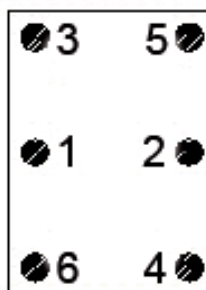
Indbygning af Kessel Staufix FKA på fritliggende rørledning (Best. Nr. 154133.016 og 154133.018):

Denne type leveres fuld funktionsdygtig og skal derfor kun tilsluttes rørledningen.
Bemærk: Denne type er ikke egnet til indbygning i gulv.

Monteringsforslag:



- 1: FKA-Højvandslukker
- 2: Tætnings-flange
- 3: Aut. Spjæld
- 4: Sikkerhedsspjæld
- 5: Motor
- 6: Styreboks med akustisk batteri
- 7: Topstykke med dæksel klasse A15

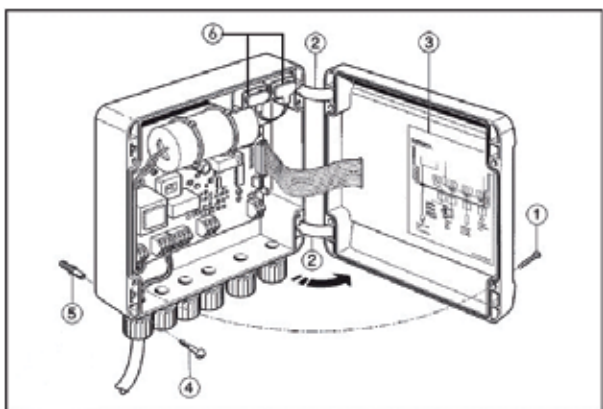


Montage af dækslet:

Monter dækslet mens begge håndtag står i position "ZU".

Møtrikkerne fastspændes efter følgende anvisning:

Staufix FKA Højvandslukker

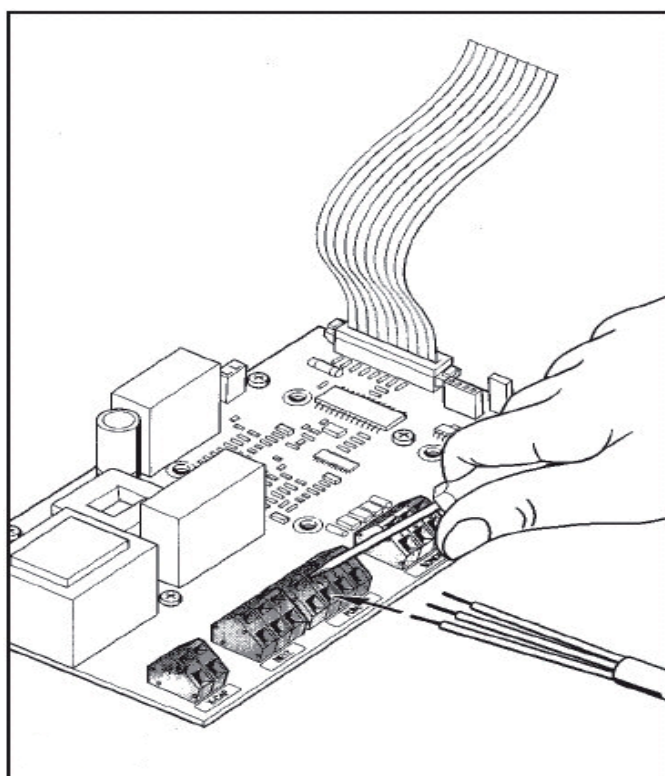
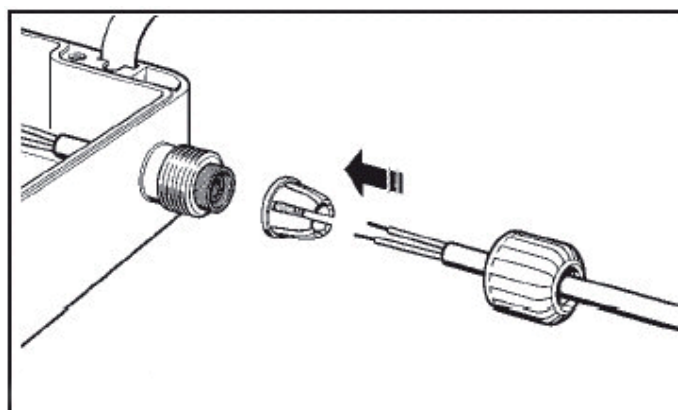
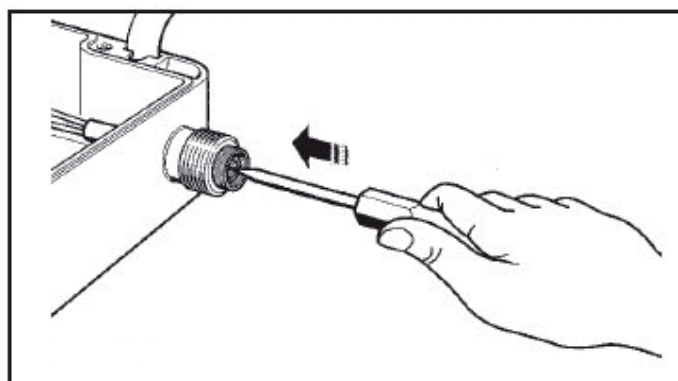


- Nr. 1: Cylinderskrue
- Nr. 2: Hængsler
- Nr. 3: Elektrisk tilslutningsplan
- Nr. 4: Træskruer M3,5x30 (4x)
- Nr. 5: Ravplugs Ø5x25 (4x)
- Nr. 6: Tilslutning for batteri

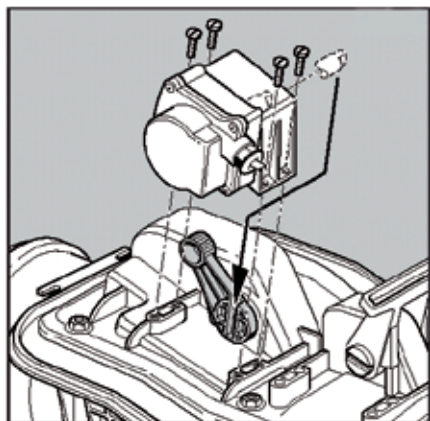
Åben dækslet til styreboksen. Skru de 4 cylinderskruer løs og løft dækslet let opad og åbn dette. Monter styreboksen et egnet sted på væggen, som vist på tegningen. Der medfølger træskruer, ravplugs og boreskabelon.

Styreledningen til sonde og motor trækkes gennem kabelrøret. Sørg for at ledningernes farve og nummer stemmer overens. Ved korrekt tilslutning af styreboks lyser Netz-lampen grøn.

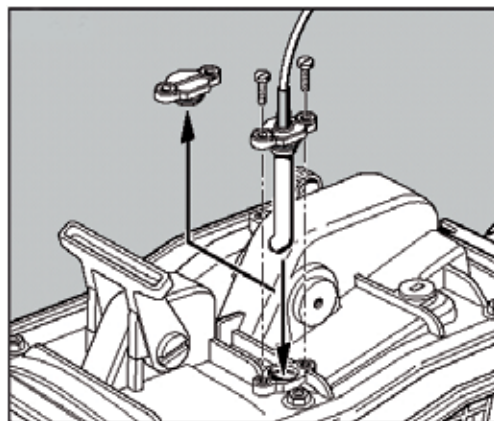
Husk at tilkoble de to batterier, før dækslet skrues på og strømmen tilsluttes. Dette for at sikre, at alarmen også virker ved strømsvigt.



Staufix FKA Højvandslukker

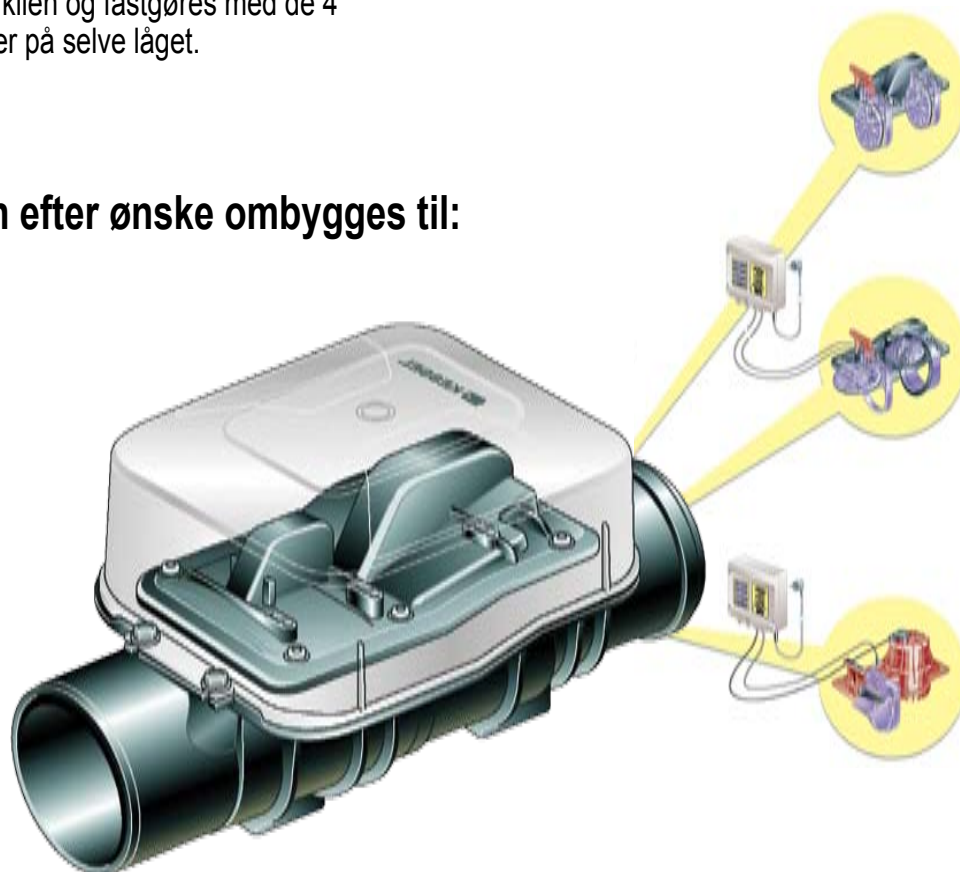


Den flade side på motoren, hvor drivakslen sidder, skal holdes i lodret position. Håndtaget anbringes i "ZU" stilling, motoren skubbes på plads over kilen og fastgøres med de 4 skruer på selve låget.



Når sonden skal tilsluttes fjernes den lille prop og sonden skrues fast med de medfølgende skruer.

Kan efter ønske ombygges til:



Garanti:

Der henvises til Salgs- og Leveringsbetingelser juni 2003 gældende for Lauridsen Handel – Import A/S

Betjenings- og vedligeholdelsesvejledning

Staufix FKA Højvandslukke

Inspektion:

Højvandslukkeren skal tilses 1 x pr. mdr. af brugeren, aut. kloakmester eller VVS installatør. Ved dette eftersyn skal den automatiske klap efterses og afprøves ved åbning og lukning af klappen. Vær obs. på, at håndtaget efter inspektion står i "AUF" position.

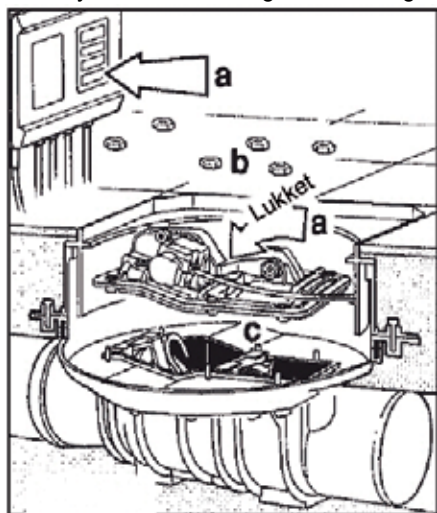
Vedligehold:

Højvandslukkeren skal tilses af en aut. kloakmester eller VVS installatøren en gang pr. år. Under eftersynet må højvandslukkeren ikke være fyldt med vand.

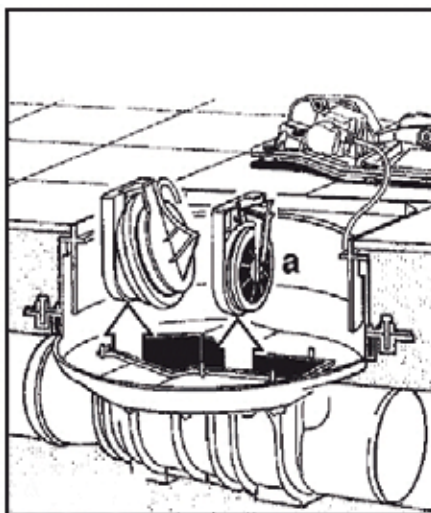
Denne vejledning skal forefindes i umiddelbar nærhed af højvandslukkeren.

CE
 VA GODKENDT
 DIN EN 12056
 DIN EN 13564 type 3

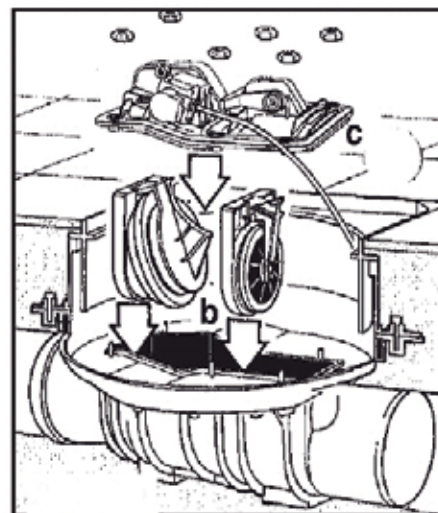
Eftersynet skal foretages som følgende:



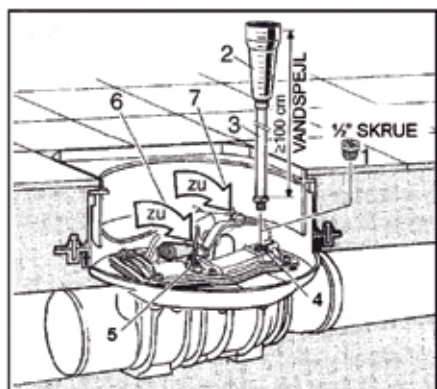
- Luk den automatiske klap ved hjælp af kontakten på kontrolpanelet. Luk den manuelle klap med håndtaget.
- Løsn møtrikkerne.
- Fjern låget.



- tag indskudsdelene ud.
- Rengør alle dele.
- Efterses og afprøv af tætningsringe.



- Smør glidemiddel på alle tætningsringe.
- Påmonter alle indskudsdele.
- Monter låget.
- Afprøv anlægget igen.



Funktionstest efter DIN 19578:

Luk den automatiske klap ved tryk på "Prüfknappen" på kontrolpanelet. Luk den manuelle højvandsklap med håndtaget. Fjern 1/2" skruen i låget og skru tragten fast. Hæld vand i tragten til der nås et vandspejl på 100 mm. lagntag vandspejlet i tragten i 10 min. og efterfyld om nødvendigt til oprindeligt vandspejl nås.

Højvandsklappen betragtes som tæt, hvis der i indeværende tidsrum ikke efterfyldes mere end 500 cm³ vand. Efter testen fjernes tragten klappen åbnes igen, 1/2" skruen med tætningsring skrues igen fast i låget. Den automatiske klap åbnes igen ved tryk på prüfknappen på kontrolpanelet.

Betjenings- og vedligeholdelsesvejledning

Staufix FKA Højvandslukker

Ved korrekt montage af styreboks lyser netz-lampen konstant (grøn).

Den akustiske alarm kan kvitteres ved at trykke på Prüfknappen, dog holder alarmen op med at hyle, mens opstuvning varer.

Ved tilslutning af strøm vises dette ved at signal-lampen blinker. Alle øvrige optiske signaler ændrer sig ikke.

Ved tilslutning af batteri bliver opstuvningen anvist ved at rückstau-lampen blinker med 2 sek. interval. Alle øvrige optiske signaler forbliver slukket.



Signalknappen: Den akustiske alarm kan kvitteres ved at trykke på signalknappen. Signallampen viser derved, at alarmen er blevet afbrudt.

Prüfknappen: Anlægget kan betjenes manuelt. Ved at trykke på prüfknappen en gang lukkes højvandsklappen. Ved gentagne tryk på knappen åbnes højvandsklappen igen.

Åbning og lukning af højvandsklappen vises ved at klappe-lampen lyser. Ved lukket højvandsklappe lyder et akustisk signal (alarm)

OBS: Højvandsklappen åbner ikke automatisk.

Hvis der opstår opstuvning under lukning af højvandsklappen, vises dette ved at rückstau-lampen blinker, så snart klappen er lukket. Desuden ændrer alarmtonen sig. Ved opstuvning kan højvandsklappen ikke betjenes manuelt.

OBS: Når opstuvningen er ovre slukkes rückstau-lampen og højvandsklappen kan igen åbnes manuelt.

Driftsegenskaber:

			Elstyreboks / funktion	Batterifunktion
Driftsklar	Netz-lampe Signal-lampe	Grøn Orange	Lyser Slukket	Slukket Blinker (2 sek. takt)
Opstuvning = klap lukker	Netz-lampe Signal-lampe Pumpe-lampe Klappe-lampe	Grøn Orange Rød Orange	Lyser Slukket Blinker Blinker	Slukket Slukket Slukket Blinker (2 sek. takt)
= klap er lukket pumpen forhindrer opstuvning	Netz-lampe Signal-lampe Pumpe-lampe Klappe-lampe Alarmtone	Grøn Orange Rød Orange	Lyser Blinker Blinker Lyser Varig	Slukket Slukket Slukket Slukket Intervaltone (2 sek. takt)

Betjenings- og vedligeholdelsesvejledning

Staufix FKA Højvandslukker

Forstyrrelse i strømforsyningen:

Fejl	Årsag	Afhjælpning	Henvisning
Netz lampe blinker. Alarm blinker. Alarm.	Der mangler batterier eller de er defekte.	Isæt batterier eller erstat de gamle. Funktionsdueligheden for apparatet vises ved at lamperne lyser i strepulten.	Initialisering: Anlægget kan anvendes, hvilket betyder, at det er funktionsdygtigt. I brug: Fejlmelding viser efter 5 min. Anlægget er funktionsdygtigt; men det er ikke muligt at håndbetjene det.
Alle lamper blinker samtidig. Alarm.	Initialisering: "Motor" er ikke tilsluttet, eller i stykker. I brug: "Motor" defekt.	Hiv elstikket ud, tag batterierne ud. Kontroller, at styreledning er monteret korrekt. Kontroller gennemløb, udskift evt. motor.	Fejlfinding er kun mulig ved brug. Initialisering: Anlægget kan ikke anvendes. I brug: Fejlfinding ved manuel betjening.
Den øverste og nederste lampe blinker skiftevis. Alarm.	Initialisering: "Sonden" er ikke tilsluttet, eller i stykker. I brug: "Sonden" defekt	Hiv elstikket ud, tag batterierne ud. Kontroller, at styreledning er monteret korrekt. Kontroller gennemløb, udskift evt. sonde	Aflæsning af sonde foregår hvert 2. sek.
Netz lampen lyser. Signal blinker. Afprøv klap blinker. Alarm. Funktionslåsen står på "AUF".	Klappen kan ved brug, f.eks. ved aktivering af prüf knappen ikke lukkes helt. Det betyder, at klappen blokeres af en eller anden genstand.	Hiv elstikket ud, tag batterierne ud. Åbn låget, Fjern blokeringen og tag atter anlægget i brug.	Styrepulten forsøger i 3 X's interval at lukke klappen, for derved at fjerne den eventuelle blokering. Hvis det lykkes ved hjælp af dette, bliver anlægget igen funktionsdygtigt. Hvis dette ikke lykkes går anlægget i stå. Dette kvitteres ved et akustisk signal. Det er også muligt at fjerne genstanden ved spuling af røret. Ved gentagne tryk på "Prüfknappen" kan dette afprøves. Ved negativ udfald optræder fejlmeldingen igen. Genstanden må da fjernes som beskrevet under foranstaltninger til slukning af anlæg.
Netz lampen lyser. Signal blinker. Opstuvning og klap lampen blinker. Alarm. Funktionslåsen står på "ZU" eller mellem "AUF" og "ZU"	Opstuvning forekommer. Klappen kan ikke lukkes fulstændig. Det betyder, at knappen blokeres af en eller anden genstand.	Luk nødklappen.	Styrepulten forsøger i 3 X's interval at lukke klappen, for derved at fjerne den eventuelle blokering. Hvis det lykkes ved hjælp af dette, bliver anlægget igen funktionsdygtigt. Hvis dette ikke lykkes går anlægget i stå. Dette kvitteres ved et akustisk signal. Det er også muligt at fjerne genstanden ved spuling af røret. Ved gentagne tryk på prüfknappen kan dette afprøves. Ved negativ udfald optræder fejlmeldingen igen. Genstanden må da fjernes som beskrevet under foranstaltninger til slukning af anlæg.

Betjenings- og vedligeholdelsesvejledning

Staufix FKA Højvandslukker

Fejl ved batterifunktion / strømforsyningsudfald:

Fejl	Årsag	Afhjælpning	Henvisning
Signal lampen blinker med 2 sek. interval. Alle andre lamper er slukket.	Anlægget kører på batteri. Der mangler netspænding.	Kontroller strømforsyningen.	Anlægget er funktionsdygtig i 2 timer. Derefter går anlægget på "Sleepfunktion"
Alle lamper blinker samtidig med 2 sek. interval. Alarm.	Initialisering: Styreledningen til motoren er ikke tilsluttet, fejlpolet eller defekt. I brug: Styreledningen til motoren defekt.	Tag batterierne ud. Monter styreledningen korrekt. Kontroller gennemløb. Udskift evt. motor.	Fejlfinding er kun mulig ved brug.
Den øverste og ned- erste lampe blinker skiftevis med 2 sek. interval.	Initialisering: Styreledningen til sonden er ikke tilsluttet, fejlpolet eller defekt.	Tag batterierne ud. Monter styreledningen korrekt. Kontroller gennemløb. Udskift evt. sonde.	Signal fra sonden høres hvert 60 sek.
Lampen for klap/alarm blinker med 2 sek. interval. Funktionslåsen står på "Auf".	Klappen kan ikke lukkes fuldstændig. Det betyder, at klappen blokeres af en eller anden genstand.	Hiv elstikket ud, tag batterierne ud. Åben låget, fjern blokeringen og tag atter anlægget i brug.	Styrepulten forsøger i 3 X's interval at lukke klappen, for derved at fjerne den eventuelle blokering. Hvis det lykkes ved hjælp af dette, bliver anlægget igen funktionsdygtigt. Hvis dette ikke lykkes går anlægget i stå. Dette kvitteres ved et akustisk signal. Det er også muligt at fjerne genstanden ved spuling af røret. Ved gentagne tryk på "Prüfknappen" kan dette afprøves. Ved negativ udfald optræder fejlmeldingen igen. Genstanden må da fjernes som beskrevet under foranstaltninger til slukning af anlæg.
Signalet fra Op- stuvningsklappen blinker med 2 sek. interval Alarm Funktionslåsen står på "Zu" eller mellem "Auf" og "Zu"	Opstuvning forekommer Klappen kan ikke lukkes fuldstændig. Det betyder, at klappen blokeres af en eller anden genstand.	Luk nødklappen.	Styrepulten forsøger i 3 X's interval at lukke klappen, for derved at fjerne den eventuelle blokering. Hvis det lykkes ved hjælp af dette, bliver anlægget igen funktionsdygtigt. Hvis dette ikke lykkes går anlægget i stå. Dette kvitteres ved et akustisk signal. Det er også muligt at fjerne genstanden ved spuling af røret. Ved gentagne tryk på prüfknappen kan dette afprøves. Ved negativ udfald optræder fejlmeldingen igen. Genstanden må da fjernes som beskrevet under foranstaltninger til slukning af anlæg.

Betjenings- og vedligeholdelsesvejledning

Staufix FKA Højvandslukker

Ekstra funktioner:

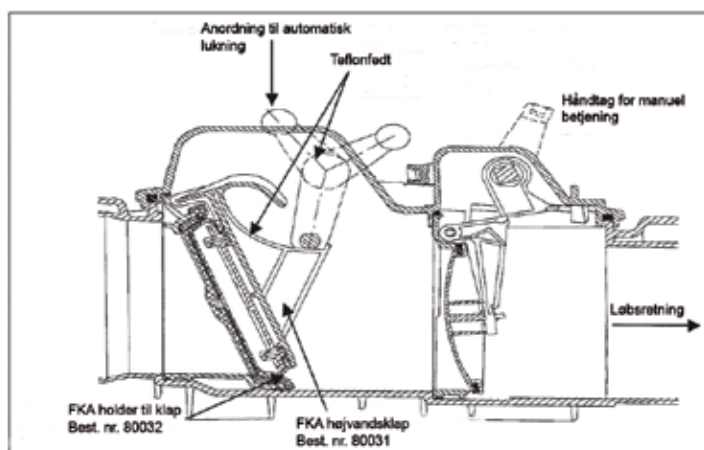
1. Potentialfri tilslutning af alarm.
Styreboksen til Staufix FKA kan efterfølgende forsynes med en potentialfri kontakt. Til dette monteres en platinplade (Best. Nr. 80072), hvor de ønskede styreledninger monteres. Relæet fungerer da til alle tilsluttede funktioner.
OBS: Den potentialfrie tilslutningen er kun tilladt til 42 V DC/0,5 A.
2. Automatisk inspektion af funktionslås.
Hver 4 uge bliver motoren automatisk afprøvet. I den forbindelse bliver funktionslåsen automatisk åbnet og lukket. Opståede dysfunktioner bliver angivet med ovennævnte signaler og kan derefter atter udbedres.
3. Sleep-modulet.
Hvis anlægget befinder sig på batterifunktion længere end 2 timer, går anlægget på såkaldt "SleepFunktion" Det betyder, at klappen lukkes automatisk. Under "SleepFunktionen" udsendes blink og alarm hvert 20 sek., så længe der stadig er strøm på batteriet. Samtidig vises alarmen via den potentialfrie kontakt. Ved SleepFunktionen befinder anlægget sig i en slags "hvileposition" Samtlige lamper er slukket. Fejlmeldingen via den potentialfri kontakt fortsætter. Når der atter er strøm, slår anlægget automatisk om til normal funktion. Med denne funktion hindres, at batterierne aflades total, således at anlægget ved strømudfald ikke fungerer.
4. Kontrol af batteri.
Batterispændingen efterprøves konstant. Hvis batterispændingen falder til under 13,50V ved batteridrift lukkes klappen. Dette angives ved at net-lampen blinker. De skal i den forbindelse tjekke batterierne og evt. udskifte dem. Dernæst tager De stikket ud af stikkontakten, fjerner ledningerne fra de gamle batterier og udskifter dem, og på monterer ledningerne igen. Batterierne skal destrueres miljømæssigt korrekt. Nye batterier holder i ca. 4 år.
Til Kessel Staufix FKA er følgende batterier tilladt: 2 x Duracell 9V.

Tekniske data:

Netspænding	230V
Netfrekvens	50Hz
Netstrøm ved standby funktion	1mA
Netstrøm i funktion	35mA
Potentialfri alarmkontakt (tilbehør)	42V DC / 0,5A
Indsatstemperatur	0 gr.C til +40gr.C
Beskyttelsesform	IP54
Beskyttelsesform (på hele anlægget uden kontakt)	IP67 ved max. 3mWS og max. 24 timer
Beskyttelsesklasse	II
Reaktionscyklus for motorkabel	Ved tændt motor
Reaktionscyklus for sensorkable	Ved strøm: konstant / Ved batteri: 60 sek.
Reaktionscyklus for optisk sonde	Ved strøm: konstant / Ved batteri: 2 sek.
Reaktionscyklus batterier	300 sek.
Blokeringstid for motor	30 sek.

Betjenings- og vedligeholdelsesvejledning

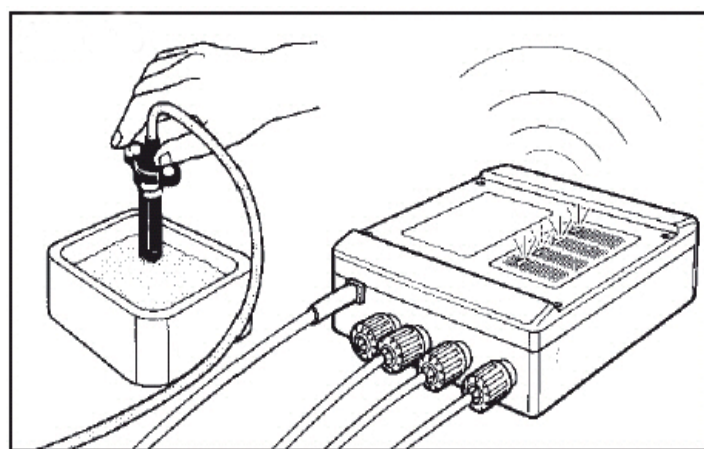
Staufix FKA Højvandslukker



Eftersyn:

Vær obs. på, at garantien kun dækker ved overholdelse af eftersyn, Højvandslukkeren skal tilses af en fagmand mindst en gang pr. år. Under eftersynet må højvandslukkeren ikke være fyldt af vand. I forbindelse med eftersynet skal foretages en funktionsafprøvning efter DIN 19578, samt en afprøvning af den optiske sonde.

Højvandsklappen skal smøres med teflonfedt på de anviste steder. (se billedet til venstre)



Afprøvning af den optiske sonde:

Fjern skruer. Træk i sonden og dyp sonden i vand. Den automatiske klap skal herved lukke og den akustiske alarm skal lyde.

Så snart den optiske sonde tages op af vandet igen, skal den automatiske klap åbne igen, og den akustiske alarm skal stoppe. Skub sonden tilbage på plads og stram skruerne.

Erstatningsdele kan bestilles hos leverandør.